

HiFi Service Manual

Apollo 2000 G.NK 0150



Zusätzlich erforderliche Unterlagen für den Komplettservice
Additionally required Service Documents for the Complete Service

**Service
Manual**

**Sicherheit
Safety**

Materialnr./Part No.
72010 800 0000

Grundig Service

Hotline Deutschland...
...Mo.-Fr. 8.00-18.00 Uhr

Technik:

TV	0180/52318-41
TV	0180/52318-49
SAT	0180/52318-48
VCR/LiveCam	0180/52318-42
HiFi/Audio	0180/52318-43
Car Audio	0180/52318-44
Telekommunikation	0180/52318-45
Fax:	0180/52318-51

Planatron (8.00-22.00 Uhr) 0180/52318-99

Ersatzteil-Verkauf:	Mo.-Fr. 8.00-19.00 Uhr
Telefon:	0180/52318-40
Fax:	0180/52318-50

Materialnummer/Part Number 72010 760 7500

Änderungen vorbehalten/Subject to alteration • Printed in Germany

E-BS 36 0500 • 8002/8012, 8005/8015, 8006/8016

<http://www.grundig.com>

Es gelten die Vorschriften und Sicherheitshinweise gemäß dem Service Manual "Sicherheit", Materialnummer 72010 800 0000, sowie zusätzlich die eventuell abweichenden, landesspezifischen Vorschriften!



The regulations and safety instructions shall be valid as provided by the "Safety" Service Manual, part number 72010 800 0000, as well as the respective national deviations.

Inhaltsverzeichnis

	Seite
Allgemeiner Teil	1 - 2 ... 1 - 6
Servicehinweis	1 - 2
Technische Daten	1 - 2
Ausbauhinweise	1 - 3
Bedienhinweise	1 - 5
Schaltpläne und Druckplattenabbildungen	2 - 1 ... 2 - 10
Verdrahtungsplan	2 - 1
Schaltpläne	
NF-Verstärker-Platte	2 - 5
Control-Platte	2 - 7
Netzteil	2 - 10
Druckplattenabbildungen	
NF-Verstärker-Platte	2 - 3
Control-Platte	2 - 3
Netzanschluß-Platte	2 - 10
Netzschalter-Platte	2 - 10
Explosionszeichnung und Ersatzteilliste	3 - 1 ... 3 - 2

Allgemeiner Teil

Messgeräte / Messmittel

Beachten Sie bitte das GRUNDIG Messtechnik-Programm, das Sie unter folgender Adresse erhalten:

GRUNDIG Instruments Test- und Messsysteme GmbH
 Würzburger Str. 150, D 90766 Fürth/Bay
 Tel. 0911/703-4118, Fax 0911/703-4130
 eMail: instruments@grundig.de; Internet: <http://www.grundig-instruments.de>

Servicehinweis

Die Daten- und Analog-Funkmodule dürfen nur durch autorisierte Fachbetriebe repariert werden und müssen daher im Defektfall komplett getauscht werden.

Technische Daten

Sinusleistung	200W
Musikleistung	360W
Eingangsempfindlichkeit / Impedanz	500mV / 47kΩ
Signal-Rausch-Abstand	>95dB
Klirrfaktor (-1db, 8Ω, 1kHz)	0,01%
Netz	230V / 50/60Hz
Leistungsaufnahme	360W
Standby Leistungsaufnahme	<2W
Eingang für Vorverstärker	1 x cinch
Frequenz der NF-Übertragung	863 ... 865MHz
Frequenz der Datenübertragung	868 ... 870MHz
Lautsprecher	4
Übertragungsbereich	30Hz ... 25kHz
Übernahme-Frequenzen	200Hz / 5.000Hz

Table of Contents

	Page
General Section	1 - 2 ... 1 - 8
Service Hint	1 - 2
Technical Data	1 - 2
Disassembly Instructions	1 - 3
Operating Hints	1 - 7
Circuit Diagrams and Layout of PCBs	2 - 1 ... 2 - 10
Wiring Diagram	2 - 1
Circuit Diagrams	
Power Amplifier Board	2 - 5
Control Board	2 - 7
Power Supply	2 - 10
Layout of PCBs	
Power Amplifier Board	2 - 3
Control Board	2 - 3
Mains Con Board	2 - 10
Mains Switch Board	2 - 10
Exploded View and Spare Parts List	3 - 1 ... 3 - 2

General Section

Test Equipment / Aids

Please note the Grundig Catalog "Test and Measuring Equipment" obtainable from:

Service Hint

The Data and Analog RF Modules are allowed to be repaired only by authorized dealers and are to be exchanged completely in case of any defect.

Technical Data

Nominal power	200W
Music power	360W
Input sensitivity / impedance	500mV / 47kΩ
Signal-to-noise ratio	>95dB
Distortion (-1db, 8Ω, 1kHz)	0.01%
Mains	230V / 50/60Hz
Power consumption	360W
Standby power consumption	<2W
Pre-amp in	1 x cinch
Frequency for audio transmission	863 ... 865MHz
Frequency for data transmission	868 ... 870MHz
Number of speakers	4
Transmission range	30Hz ... 25kHz
Crossover frequency	200Hz / 5.000Hz

Ausbauhinweise

Leitungsverlegung

Bevor Sie die Leitungen und insbesondere die Masseleitungen lösen, muss die Leitungsverlegung zu den einzelnen Baugruppen beachtet werden.

Nach erfolgter Reparatur ist es notwendig, die Leitungsführung wieder in den werkseitigen Zustand zu versetzen um evtl. spätere Ausfälle oder Störungen zu vermeiden.

Die angegebenen Zahlen beziehen sich auch auf die Explosionszeichnung. Den Ausbau der Gehäuseteile entnehmen Sie bitte der Explosionszeichnung (Seite 3 - 1).

1. Lautsprechereinheit (Bassbox)

- Je 4 Schrauben (A) (Fig. 1) heraus-schrauben und die beiden Holzblenden ∞ abnehmen. Die Lautsprechereinheit herausziehen und bei Bedarf die Steckverbindungen auftrennen.
- Vor dem Wiedereinsetzen der Lautsprechereinheit die Befestigungsbolzen (B) (Fig. 2) von der Lautsprechereinheit abziehen und in die Holzblenden stecken.
- In der Lautsprechereinheit sind 2 verschiedene Lautsprecher eingebaut. Der Lautsprecher für die „Servo Control“ mit 4 Anschlüssen (13) (Fig. 3) hat die Materialnummer 19164 032 6100. Der Lautsprecher mit 2 Anschlüssen hat die Materialnummer 19164 031 6100.

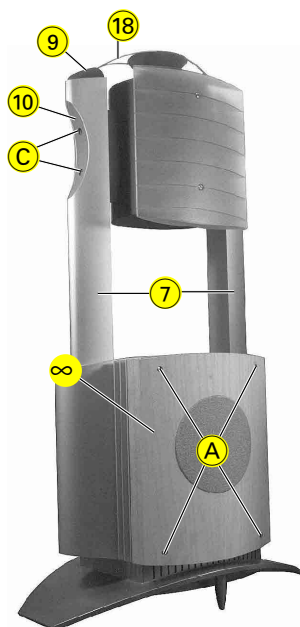


Fig. 1

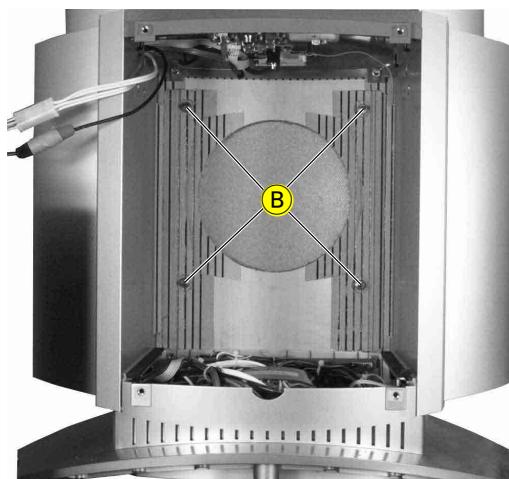


Fig. 2



Fig. 3

2. Mitten- / Hochtonlautsprecher (15)

- Je 2 Schrauben (C) heraus-schrauben und die beiden Seitenteil-Abdeckungen (10) mit Kappen (9) und Bügel (18) nach oben aus den Seitenteilen (7) ziehen (Fig. 1).
- Lautsprecher-Abdeckung (16) vorsichtig abnehmen.
- Der Lautsprecher kann nun abgeschraubt werden.

3. Leiterplatten

Um die Leiterplatten zu erreichen muss die Lautsprechereinheit ausgebaut werden (Punkt 1).



Fig. 4

Disassembly Instructions

Wiring

Before disconnecting any leads and especially the earth connecting leads observe the way they are routed to the individual assemblies.

On completion of the repairs the leads must be laid out as originally fitted at the factory to avoid later failures or disturbances.

The given numbers correspond to the numbers in the exploded view. To remove parts of the housing please look for the exploded view (page 3 - 1).

1. Speaker Unit (Bass Box)

- Undo 4 screws (A) (Fig. 1) each and remove the 2 wooden masks ∞. Pull out the speaker unit and disconnect the connectors if necessary.
- When reassembling the speaker unit pull out the fixing bolts (B) (Fig. 2) from the speaker unit and insert them into the wooden masks.
- Two different speakers are mounted in the speaker unit. The speaker for the „Servo Control“ with 4 connectors (13) (Fig. 3) has the order number 19164 032 6100. The speaker with 2 connectors has the order number 19164 031 6100.

2. Midtone Speaker / Tweeter (15)

- Undo 2 screws (C) each and pull off both side part covers (10) together with caps (9) and bracket (18) out of the side parts (7).
- Carefully remove the speaker cover (16) (Fig. 1).
- Now the speaker can be unscrewed.

3. Printed Circuit Boards

To get access to the PCBs the speaker unit must be removed (para 1).

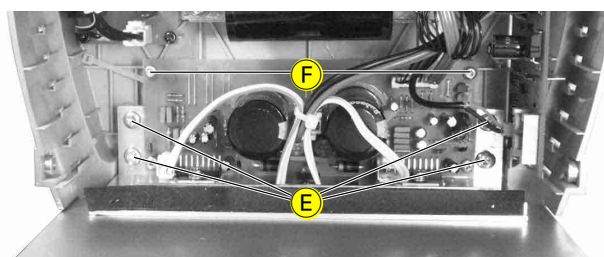


Fig. 5

3.1 Verstärker-Platten

- Je 2 Schrauben (D) (Fig. 4), 4 Schrauben (E) (Fig. 5) und 2 Schrauben (F) (Fig. 5) herauserschrauben.
- Steckverbinder nach Bedarf lösen.
- Kabelbinder nach Bedarf lösen.
- Verstärker-Platten mit Kühlkörper herausnehmen.

3.2 Control-Platte

- 2 Schrauben (G) (Fig. 6) und Schraube (H) (Fig. 6) herauserschrauben.
- Steckverbinder nach Bedarf lösen.
- Kabelbinder nach Bedarf lösen.

3.3 Netzanschluss-Platte

- 4 Schrauben (I) (Fig. 7) herauserschrauben.
- Steckverbinder nach Bedarf lösen.

3.4 Audio-Funk-Modul

- 3 Schrauben (K) (Fig. 8) herauserschrauben.
- Steckverbinder nach Bedarf lösen.

3.5 Daten-Funk-Modul

- 3 Schrauben (L) (Fig. 8) herauserschrauben.
- Steckverbinder nach Bedarf lösen.

3.6 Netzschalter-Platte

- 2 Schrauben (M) (Fig. 8) herauserschrauben.
- Steckverbinder nach Bedarf lösen.

4. Standby-Transformator

- Lautsprechereinheit ausbauen (Punkt 1).
- 2 Schrauben (N) (Fig. 7) herauserschrauben.
- Steckverbinder nach Bedarf lösen.
- Kabelbinder nach Bedarf lösen.

5. Transformator

- Lautsprechereinheit ausbauen (Punkt 1).
- 4 Schrauben (O) am Trafo herauserschrauben (Fig. 9).
- Steckverbinder nach Bedarf lösen.
- Kabelbinder nach Bedarf lösen.

6. Netzschalter

- Lautsprechereinheit ausbauen (Punkt 1).
- Schalterknopf abziehen.
- Netz-LED-Platte ausbauen (Punkt 3.6).
- 2 Schrauben (P) (Fig. 8) herauserschrauben.
- Steckverbinder nach Bedarf lösen.

3.1 Amplifier Boards

- Undo 2 screws (D) (Fig. 4), 4 screws (E) (Fig. 5) and 2 screws (F) (Fig. 5) each.
- Disconnect the connectors if necessary.
- Open the cable supports if necessary.
- Remove the amplifier boards together with the cooling plate.

3.2 Control PCB

- Undo 2 screws (G) (Fig. 6) and screw (H) (Fig. 6).
- Disconnect the connectors if necessary.
- Open the cable supports if necessary.

3.3 Mains Connecting PCB

- Undo 4 screws (I) (Fig. 7).
- Disconnect the connectors if necessary.

3.4 Audio RF Module

- Undo 3 screws (K) (Fig. 8).
- Disconnect the connectors if necessary.

3.5 Data RF Module

- Undo 3 screws (L) (Fig. 8).
- Disconnect the connectors if necessary.

3.6 Mains Switch PCB

- Undo 2 screws (M) (Fig. 8).
- Disconnect the connectors if necessary.

4. Standby Transformer

- Remove the speaker unit (para 1).
- Undo 2 screws (N) (Fig. 7).
- Disconnect the connectors if necessary.
- Open the cable supports if necessary.

5. Transformer

- Remove the speaker unit (para 1).
- Undo 4 screws (O) from the transformer (Fig. 9).
- Disconnect the connectors if necessary.
- Open the cable supports if necessary.

6. Mains Switch

- Remove the speaker unit (para 1).
- Pull off the power knob.
- Remove the mains LED PCB (para 3.6).
- Undo 2 screws (P) (Fig. 8).
- Disconnect the connectors if necessary.

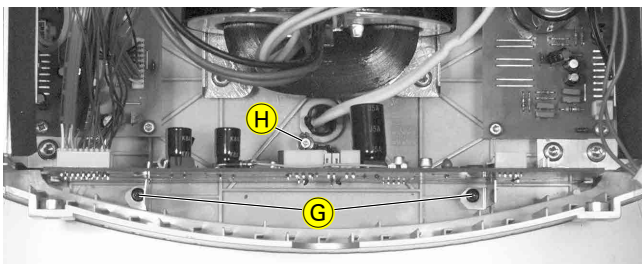


Fig. 6

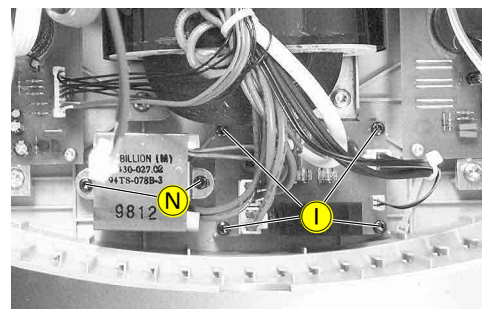


Fig. 7

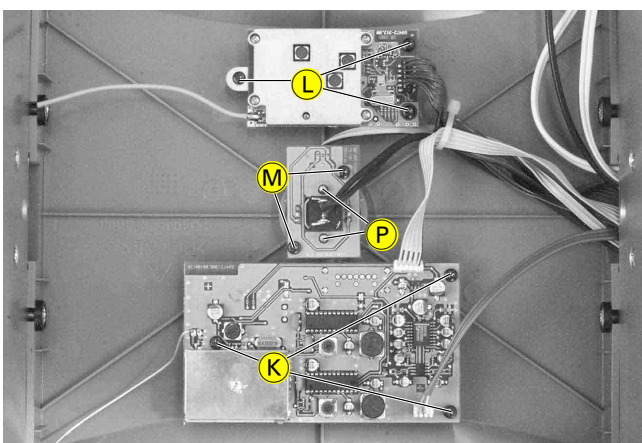


Fig. 8

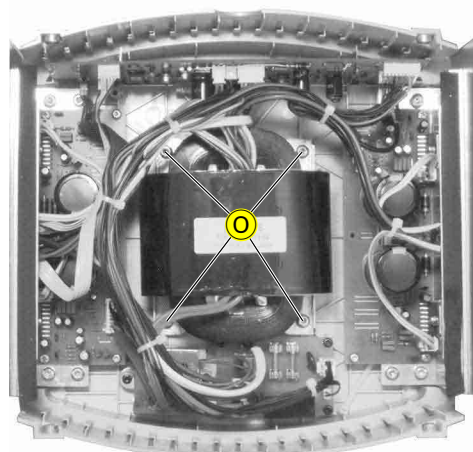
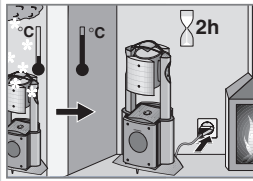


Fig. 9

Bedienhinweise Dieses Kapitel enthält Auszüge aus der Bedienungsanleitung. Weitergehende Informationen entnehmen Sie bitte der gerätespezifischen Bedienungsanleitung, deren Materialnummer Sie in der entsprechenden Ersatzteilliste finden.

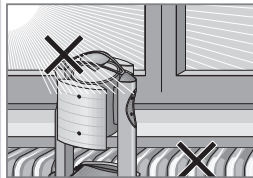
AUFSTELLEN UND SICHERHEIT



Damit diese hochwertigen und komfortablen Lautsprecher Ihnen lange Zeit Freude und Unterhaltung bereitet, beachten Sie beim Aufstellen der Lautsprecher bitte die folgenden Hinweise:

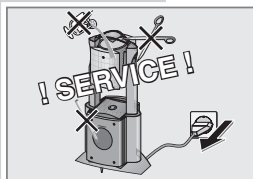
Diese Lautsprecher sind für die Wiedergabe von Tonsignalen bestimmt. Jede andere Verwendung ist ausdrücklich ausgeschlossen.

Zum Transportieren der Lautsprecher fassen Sie die Lautsprecher nur an den seitlichen Aluminiumprofilen an.



Wenn die Lautsprecher starken Temperaturschwankungen ausgesetzt sind, zum Beispiel beim Transport vom Kalten ins Warme, schließen Sie sie an das Stromnetz an und lassen sie mindestens zwei Stunden stehen.

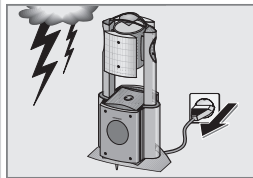
Die Lautsprecher sind für den Betrieb in trockenen Räumen bestimmt. Sollten Sie sie dennoch im Freien betreiben, sorgen Sie unbedingt dafür, dass sie vor Feuchtigkeit (Spritz- und Tropfwasser) geschützt sind.



Stellen Sie die Lautsprecher nicht in unmittelbare Nähe der Heizung oder in die pralle Sonne, dadurch wird die Kühlung beeinträchtigt.

Sie dürfen die Lautsprecher auf keinen Fall öffnen. Für Schäden, die durch unsachgemäße Eingriffe entstehen, übernimmt der Hersteller keine Garantie.

Gewitter stellen eine Gefahr für jedes elektrische Gerät dar. Auch wenn die Lautsprecher ausgeschaltet sind, können sie durch einen Blitzschlag in das Stromnetz beschädigt werden. Bei einem Gewitter müssen Sie immer die Netzstecker ziehen.



AUFSTELLEN UND SICHERHEIT

Die drahtlose Übertragungstechnik

Ihre Lautsprecher sind mit einem HF-System ausgestattet, welches das Senden und Empfangen von Audio- und Datensignalen ermöglicht. Kabel sind nicht mehr notwendig.

Internationale und nationale Bestimmungen schränken die HF-Übertragungsstärke ein, um störende Funksignale evtl. von Nachbarn zu vermeiden.

Die HF-Sendeleistung beträgt <math>< 10 \text{ mW}</math>. Dies gewährleistet eine Empfangsdistanz von ca. 30 m in freiem Feld. Diese Distanz ist in Gebäuden – abhängig vom verwendeten Baumaterial – eingeschränkt.

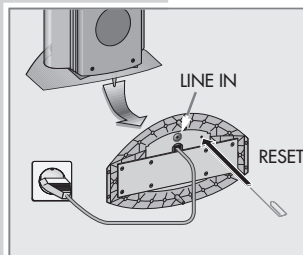
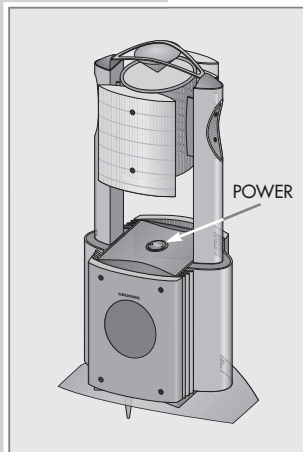
Vermeiden Sie einen Aufstellungsort in der Nähe von metallischen Materialien (z.B. Heizkörper) sowie nahe an elektrischen Geräten, die auf Funk basieren (z.B. schnurlose Telefone).


Da es sich bei der Funkübertragung der Audio- und Datensignalen um keinen exklusiven Übertragungsweg handelt, ist es nicht auszuschließen, dass es hierbei zu Störungen kommen kann. Um diese Störungen zu vermeiden, können Sie den Übertragungskanal des Audiosignals verändern.

Unter Umständen können Personen, Wände oder andere Oberflächen die Funksignale reflektieren. Reflektierte Signale vermischt mit direkten (nicht reflektierten) Signalen können Signalstörungen verursachen, Mehrwegeempfang genannt. Dies kann zu Rauschen oder kurzzeitigem Tonausfall führen. Tritt eine solche Störung auf, genügt es, die Lautsprecherboxen anders zu positionieren.

AUF EINEN BLICK

Die Bedienelemente und Anschlüsse



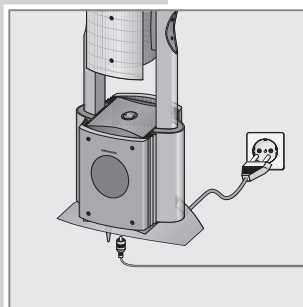
POWER	Schaltet den Lautsprecher ein und wieder aus. Der Lautsprecher ist vollständig vom Netz getrennt.
Anzeigen	Im Netzschalter: rot: Lautsprecher in Bereitschaft (Stand-by); grün: Lautsprecher in Betrieb; orange: Lautsprecher im Installations-Betrieb; grün und orange blinken: Reset Mode; rot blinkt: die Schutzschaltung hat angesprochen.
Reset	Im Gehäuseboden; Taster zum Zurücksetzen in den Auslieferungszustand.
	Netzkabel.
LINE IN	Im Gehäuseboden; Tonsignaleingang. Für Sonderanwendungen oder wenn Ihre HiFi-Anlage mittels Kabel an die Lautsprecher (nur Raum 1) angeschlossen werden soll.

Hinweis:

Wenn die Schutzschaltung angesprochen hat, schalten Sie den Lautsprecher mit »POWER« aus und lassen ihn mindestens 15 Minuten abkühlen.

ANSCHLIESSEN UND BETRIEB

Anschließen



Netzkabel anschließen

- 1 »Stecker des Netzkabels in die Steckdose stecken.

Hinweis:

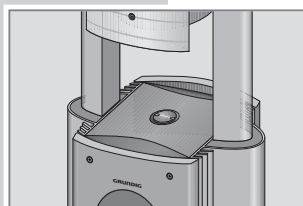
Wie Sie die Lautsprecher an Ihrer HiFi-Anlage installieren, entnehmen Sie bitte der Bedienungsanleitung der HiFi-Anlage.

In dieser Bedienungsanleitung ist auch beschrieben, wie Sie – wenn mehrere Lautsprecherpaare im Gebrauch sind – die Lautsprecherpaare verschiedenen Räumen zuordnen können.

Lautsprecherkabel anschließen (wenn gewünscht)

- 1 Buchsen »L PREAMP OUT R« der HiFi-Anlage mit einkanaligem abgeschirmtem Lautsprecherkabel an die Buchsen »LINE IN« der Lautsprechers anschließen.

Einschalten und Betrieb



- 1 Beide Lautsprecher mit »POWER« einschalten.
– Die Anzeigen leuchten rot.
- 2 HiFi-Anlage einschalten.

Hinweise:

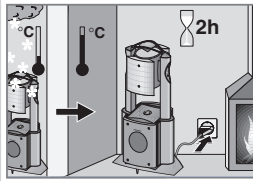
Die Lautsprecher schalten sich automatisch ein bzw. aus, wenn die HiFi-Anlage ein- / oder ausgeschaltet wird, die Anzeigen der Lautsprecher leuchten grün.

Sind die Lautsprecher mittels NF-Kabel mit der HiFi-Anlage verbunden, werden sie eingeschaltet, wenn ein Audiosignal an den Buchsen »LINE IN« anliegt.

Wird kein Tonsignal gesendet, schalten sich die Lautsprecher nach kurzer Zeit (ca. 1-2 Minuten) automatisch ab, die Anzeigen der Lautsprecher leuchten rot.

Operating Hints This chapter contains excerpts from the operating instructions. For further particulars please refer to the appropriate user instructions the part number of which is indicated in the relevant spare parts list.

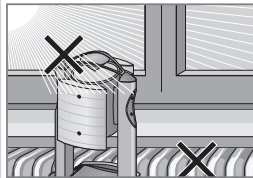
SET-UP AND SAFETY



To ensure that these high-quality, easy-to-use loudspeakers provide you with lasting enjoyment, please observe the following instructions when setting them up.

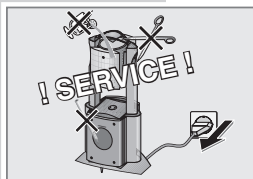
These loudspeakers are designed for the playback of audio signals. Any other use is expressly prohibited.

When transporting the loudspeakers only pick them up using the aluminium frames on the sides.



If the loudspeakers are subjected to sudden changes in temperature, for example if they are brought in from the cold to a warm room, connect them to the mains supply and let them stand for at least two hours.

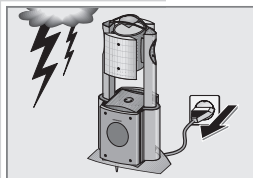
The loudspeakers are designed for use in dry rooms. If you do use them in the open, please ensure that they are protected from moisture, such as rain or lawn sprinklers.



Do not place the loudspeakers close to heating units or in direct sunlight, as this will impair cooling.

Do not open the loudspeaker casing under any circumstances. The manufacturer accepts no liability for damage resulting from improper handling.

Thunderstorms present a danger to all electrical devices. Even if the loudspeakers are switched off, they can be damaged by a lightning strike to the mains. Always remove the mains plug in the event of an electrical storm.



SET-UP AND SAFETY

The wireless transmission system

Your loudspeakers are equipped with an HF system which enables them to transmit and receive audio and data signals without the need for cables.

The HF transmission strength is limited by national and international regulations to prevent radio interference from neighbouring devices.

The HF transmission power is <math>< 10\text{ mW}</math>. This guarantees an unhindered reception range of approximately 30 m. This range is restricted inside buildings, depending on the construction materials used.

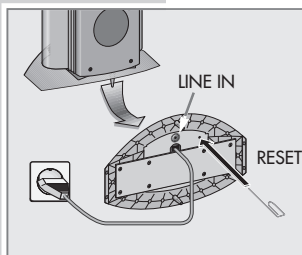
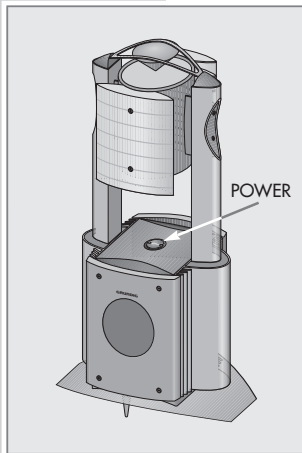
Avoid placing the loudspeakers near metal objects such as radiators or electrical devices such as cordless telephones which use radio signals.


Since the audio and data signals are not transmitted on an exclusive range we cannot guarantee that this will not cause interference. To avoid interference you can change the communication channel for the audio signal.

In some circumstances, people, walls and other surfaces can reflect radio signals. Reflected signals can mix with direct (non-reflected) signals thus causing a type of interference known as multi-path reception. This can lead to noise or a temporary loss of sound. If such interference does occur, simply position the loudspeakers differently.

OVERVIEW

Controls and connections



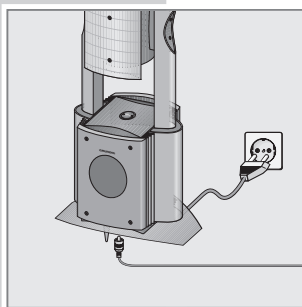
- POWER** Switches the loudspeaker on and off again. The loudspeaker is completely disconnected from the mains.
- Indicators** In the mains button:
 Red: the loudspeaker is in Stand-by mode;
 Green: the loudspeaker is in operation;
 Orange: the loudspeaker is in Installation mode;
 Flashing green and orange: Reset mode;
 Flashing red: the protective circuit has been actuated.
- Reset** Button located on the bottom of the casing to reset the loudspeaker to its original state.
-  Mains cable.
- LINE IN** Audio signal input on the bottom of the casing. For special applications or if you want to connect your HiFi system to the loudspeakers using a cable (Room 1 only).

Note:

If the protection circuit is actuated, switch off the loudspeaker using the »POWER« button and let it cool down for at least 15 minutes.

CONNECTION AND OPERATION

Connection



Connecting the mains cable

- 1 Plug the mains cable into the socket.

Note:

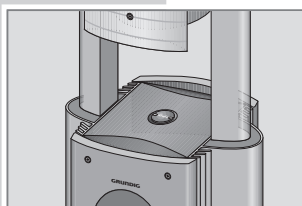
To install the loudspeakers on your HiFi, see the Instruction Manual of the HiFi System.

This manual also describes how to assign pairs of loudspeakers to different rooms, if you are using more than one pair.

Connecting loudspeakers cables (if required)

- 1 Connect the »L PREAMP OUT R« sockets on the HiFi System to the »LINE IN« sockets on the loudspeakers using single-channel shielded loudspeaker cables.

Switching on and using the loudspeakers



- 1 Switch on both loudspeakers using the »POWER« button.
 – The red indicators light up.

- 2 Switch on the HiFi.

Note:

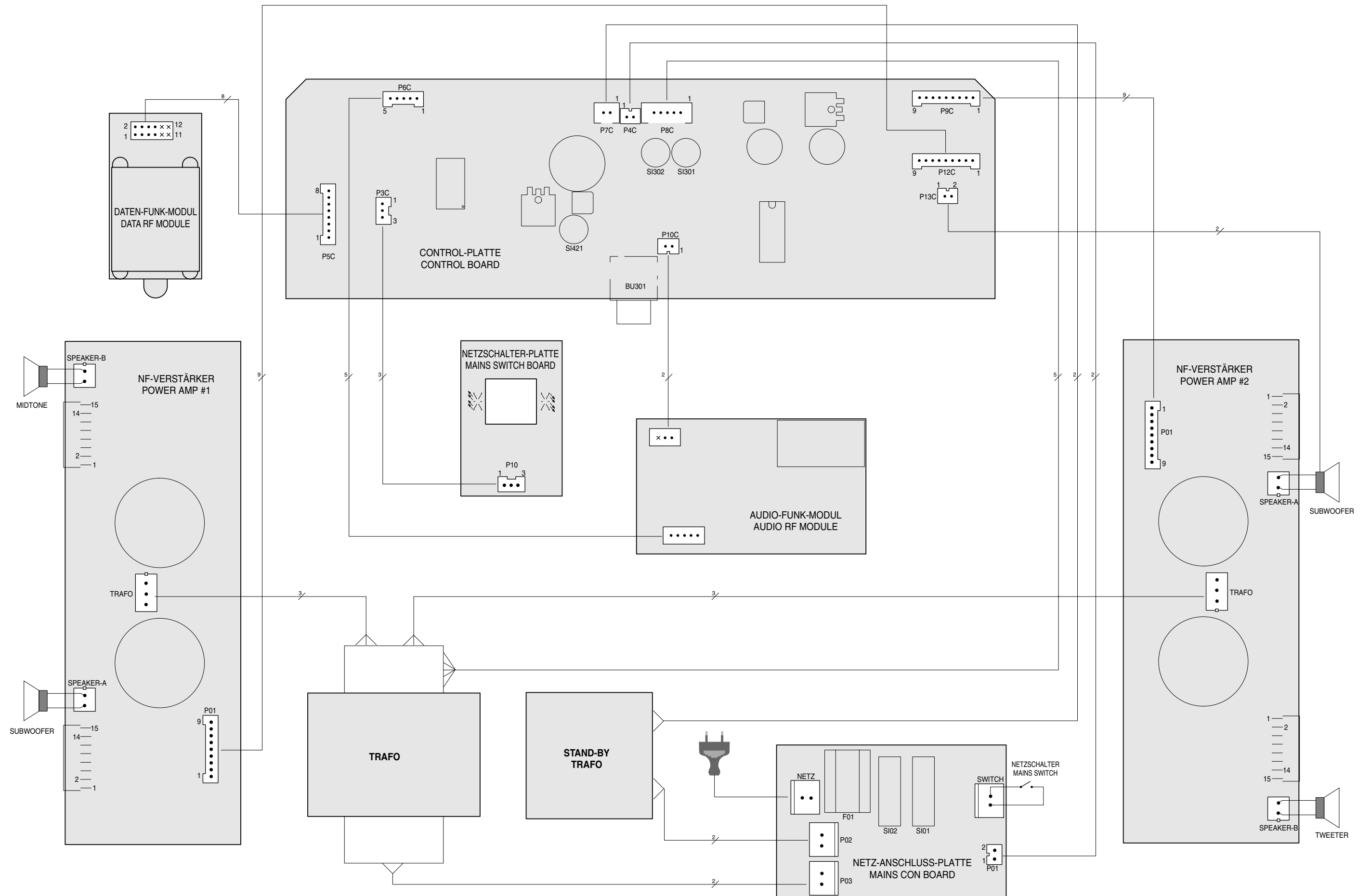
The loudspeakers switch themselves on or off automatically when you switch the HiFi on or off. The green indicators in the loudspeakers light up.

If the loudspeakers are connected to the HiFi with LF cables, then they are switched on when an audio signal is received at the »LINE IN« sockets.

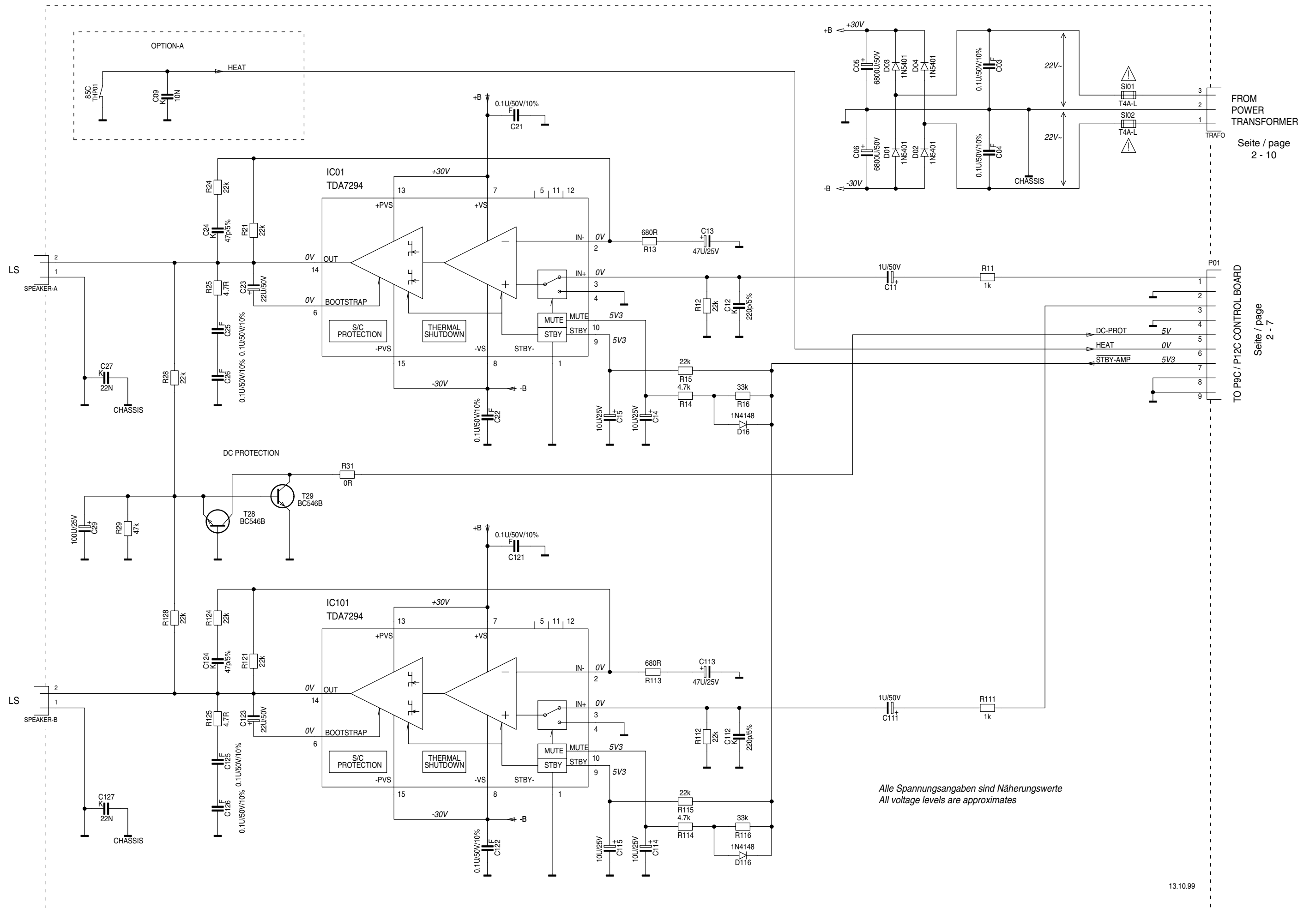
If no audio signal is sent, the loudspeakers switch themselves off after a short period (approx. 1-2 minutes) and the red indicators on the loudspeakers light up.

Schaltpläne und Druckplattenabbildungen / Circuit Diagrams and Layout of PCBs

Verdrahtungsplan / Wiring Diagram



NF-Verstärker-Platte / Power Amplifier Board



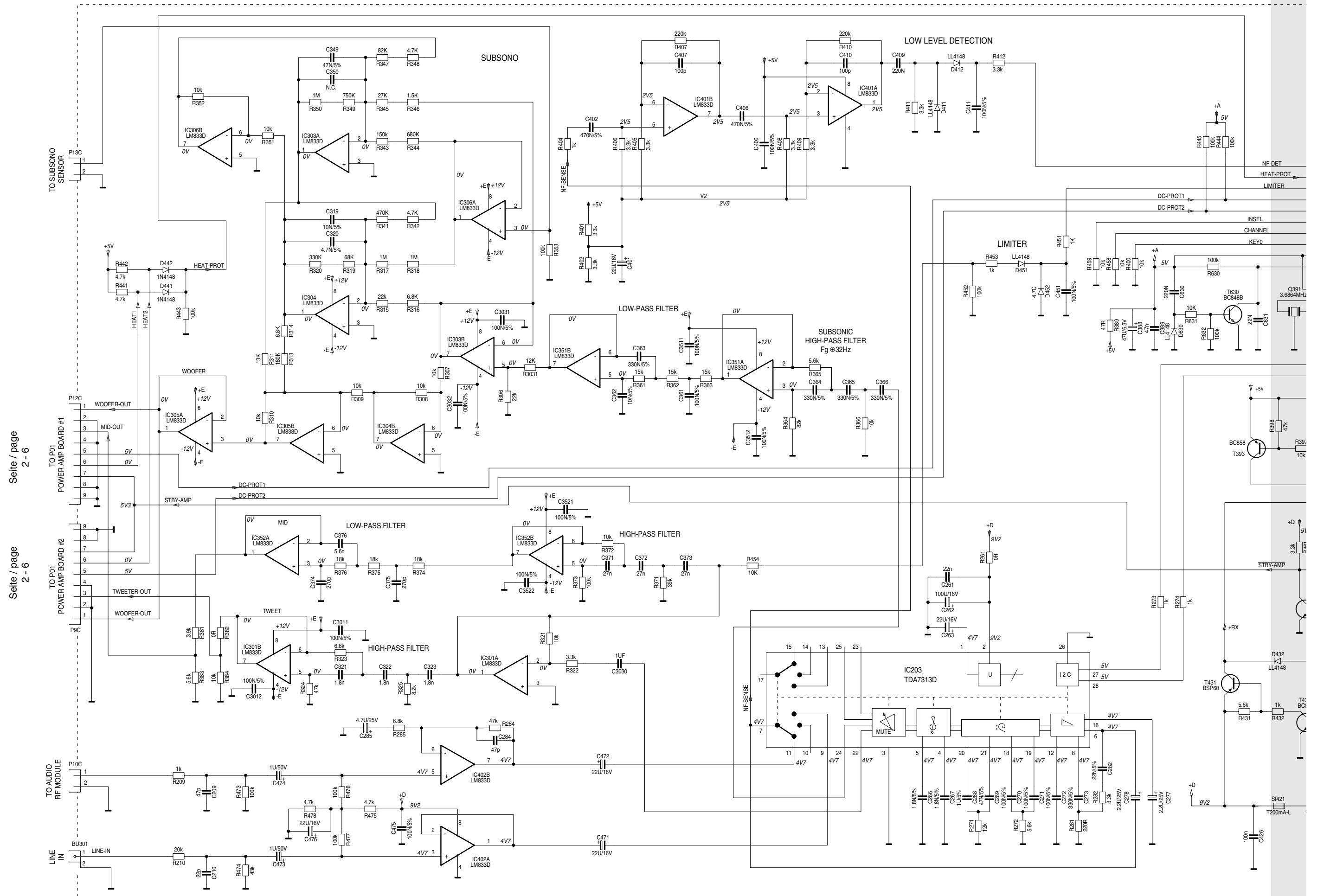
FROM
POWER
TRANSFORMER
Seite / page
2 - 10

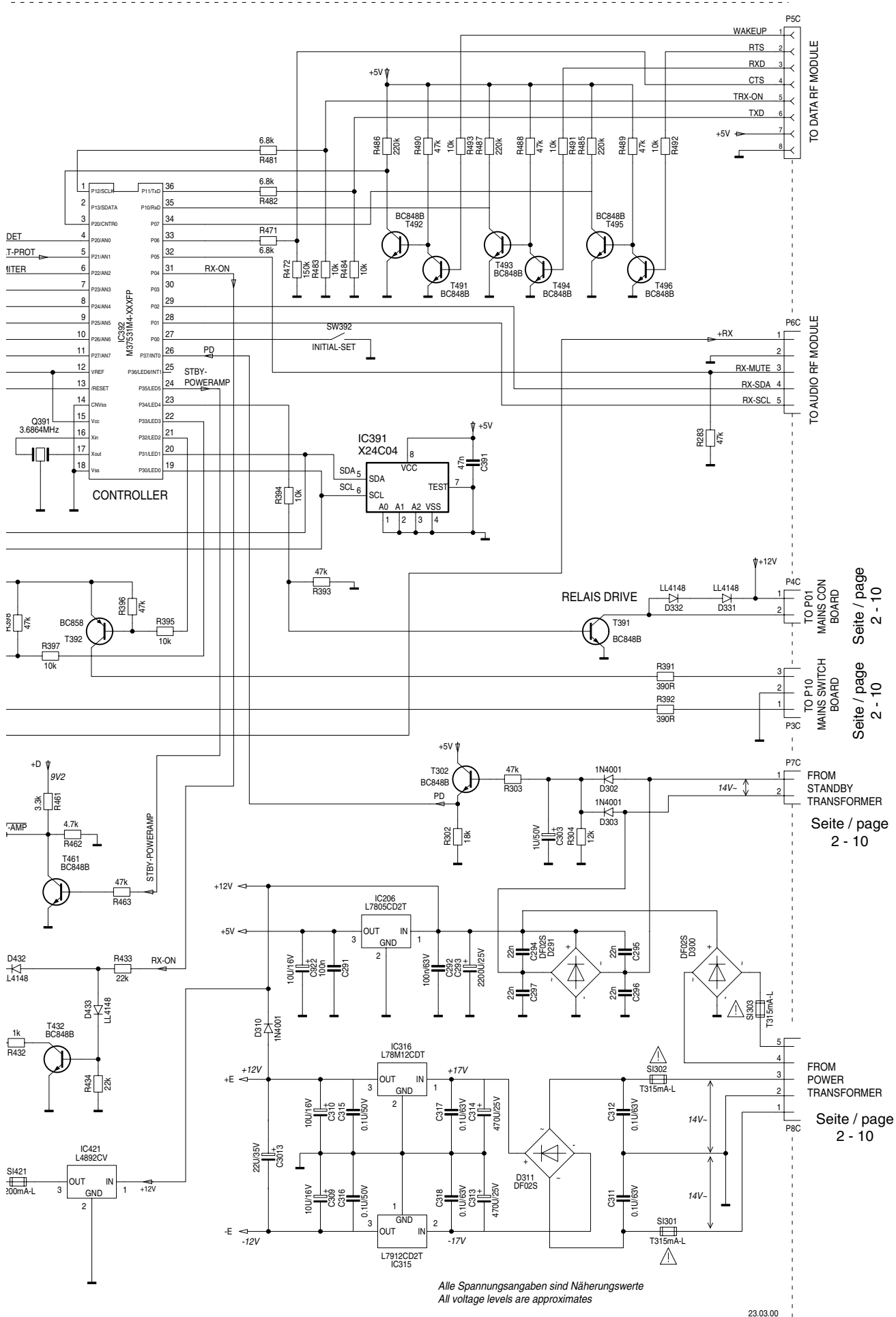
TO P12C / P12C CONTROL BOARD
Seite / page
2 - 7

Alle Spannungsangaben sind Näherungswerte
All voltage levels are approximates

13.10.99

Control-Platte / Control Board





Seite / page 2 - 10

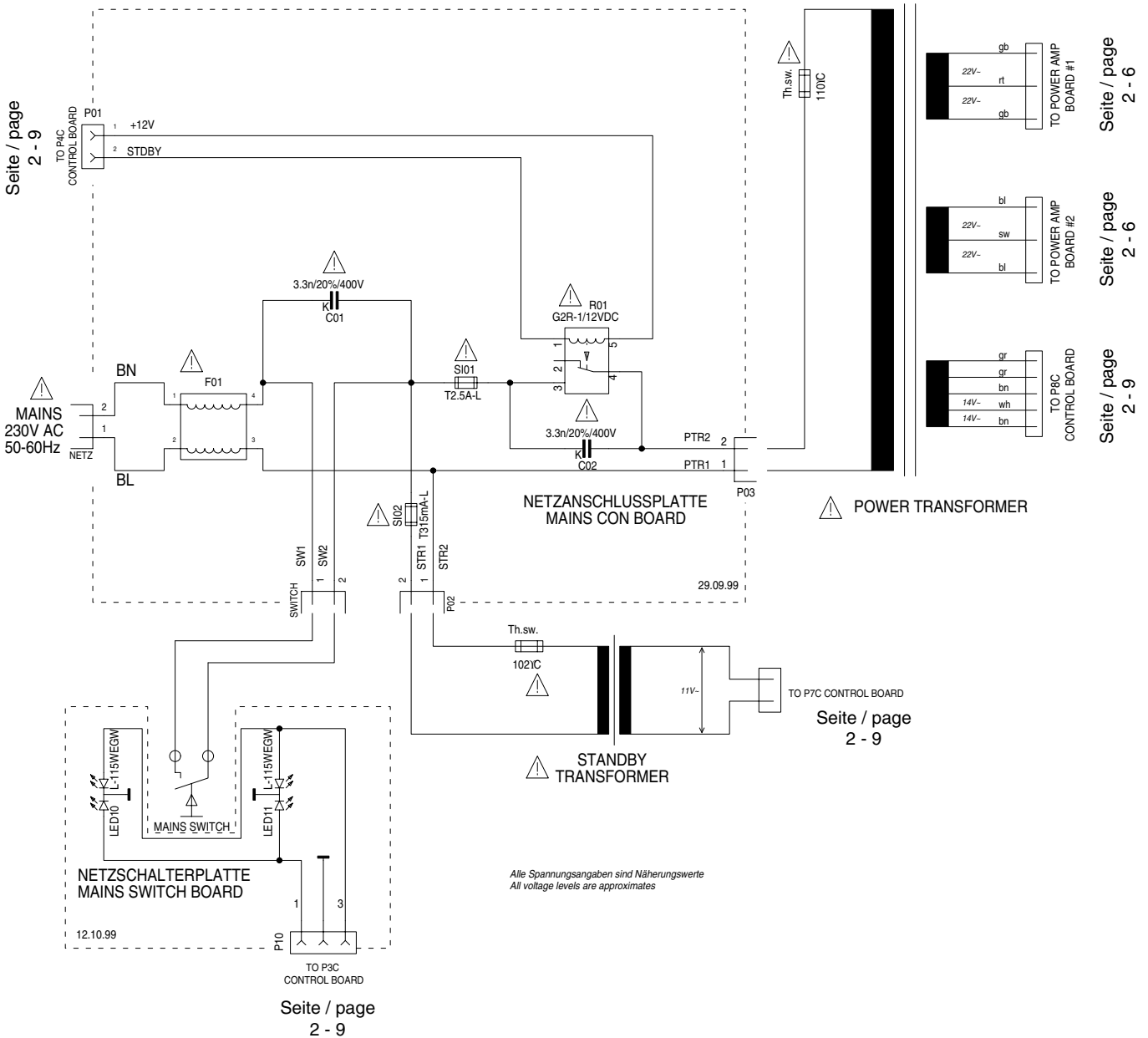
Seite / page 2 - 10

Seite / page 2 - 10

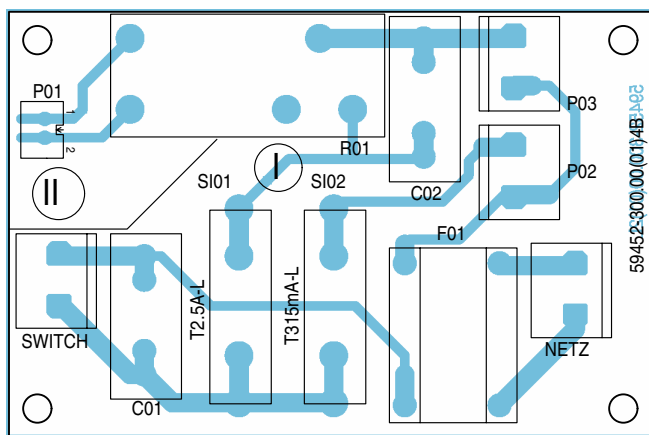
Alle Spannungsangaben sind Näherungswerte
All voltage levels are approximates

23.03.00

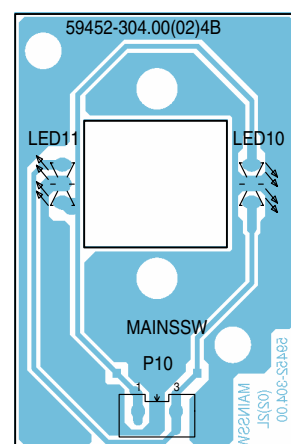
Netzteil / Power Supply



Netzanschluß-Platte / Mains Con Board



Netzschalter-Platte / Mains Switch Board



Ersatzteilliste Spare Parts List

5 / 2000

 ERSETZT AUSGABE 12/99
 SUBSTITUTE EDITION 12/99

 MATERIAL-NR. / PART NO.: 95540 010 5000
 BESTELL-NR. / ORDER NO.: G.NK 01-50 ALU + WOOD

POS. NR. POS. NO.	ABB. FIG.	MATERIAL-NR. PART NUMBER	ANZ. QTY.	BEZEICHNUNG (D)	DESCRIPTION (GB)
		95540 010 5000		APOLLO 2000 KEIN E-TEIL	APOLLO 2000 NO SPARE PART
0001.000	1	55400 150 0100		BODEN KPL MONT.	BOTTOM CPL MOUNT.
0002.000	1	55400 151 0100		OBERTEIL MONT.KPL	UPPER PART MOUNT.CPL
0003.000	1	55400 154 0100		KNOPF NETZ KPL M.LICHTLEITER	KNOB POWER CPL W. LIGHTGUIDE
0004.000		55400 400 0000		DRUCKFEDER NETZTASTE	PRESSURE SPRING POWER BUT
0005.000	1	55400 301 0100	2	SEITENTEIL UNTEN	SIDE PART LOWER
0007.000	1	55400 300 0100	2	SEITENTEIL OBEN	SIDE PART UPPER
0008.000	1	55400 208 0100	2	ABDECKUNG SEITENTEIL UNTEN	COVER SIDE PART BOTTOM
0009.000	1	55400 209 0100	2	KAPPE SEITENTEIL OBEN	CAP SIDE PART TOP
0010.000	1	55400 210 0100	2	ABDECKUNG SEITENTEIL OBEN	COVER SIDE PART TOP
0012.000	1	19164 031 6100		LAUTSPRECHER TIEFTON/2 ANSCHLUESSE	LOUDSPEAKER BASS/2 CONNECTORS
0013.000	1	19164 032 6100		LAUTSPRECHER TIEFTON/4 ANSCHLUESSE	LOUDSPEAKER BASS/4 CONNECTORS
0014.000	1	55400 152 0100		GEHAEUSE HOCHTON MONT KPL	HOUSING TWEETER MOUNT.CPL
0015.000	1	19154 048 0400		LAUTSPRECHER DMR130MM	LOUDSPEAKER DIAM.130MM
0016.000	1	55400 310 0100		ABDECKUNG KPL M.VLIES	COVER CPL W.FLEECE
0017.000	1	55400 153 0100		KEGELGEHAEUSE KPL M.KAPPE	CONICAL HOUSING CPL W.FLAP
0018.000	1	55400 212 0100		BUEGEL	BRACKET
0020.000	1	55400 214 0100	2	FLUEGEL	WING
0025.000	1	55400 155 0100	2	BLENDE KPL	MASK CPL
0028.000	1	55400 505 0000	4	FUSS 1 /GUMMI	FOOT 1 /RUBBER
0030.000	1	55400 506 0000	2	FUSS 2 /GUMMI	FOOT 2 /RUBBER
0035.000	1	55400 502 0000		BOX-GEHAEUSE TIEFTON	BOX CABINET BASS
0040.000		81229 951 1800	4	GLIMMERSCHEIBE GS127 18/25,5X21	MICA WASHER GS127 18/25,5X21
0045.000		81261 252 2000		CINCH-BUCHSE 1-FACH YKC21-3182	CINCH SOCKET 1 FOLD YKC21-3182
0050.000	△	29303 452 0200		NETZSTECKER-UNTERTEIL KPL	MAINS PLUG LOWER PART CPL
0055.000	△	09621 113 0200	4	SICHERUNGSHALTER	FUSE HOLDER
0060.000	△	59430 061 0100		TRAFU	TRANSFORMER
0070.000	△	59430 027 0200		TRAFU STAND BY	TRANSFORMER STAND BY
0080.000		82909 905 7500		ZUGENTLASTUNG 3,0-3,8X7,1	STRAIN RELIEF 3.0-3.8X7.1
0090.000	△	82909 913 0800		NETZKABEL KPL GWN9.20 WF	POWER CABLE KPL GWN9.20 S
0100.000	△	55400 805 0000		NETZSCHALTER SDKL 1-A ALPS	POWER SWITCH SDKL 1-A ALPS
0200.000		59472 030 0000		LP ANTENNE BEST.KPL.	PCB ANTENNA ASSY CPL
0500.000	1	59472 021 0000		LP EMPFAENGER 864MHZ BEST.KPL.	PCB RECEIVER 864MHZ ASSY.CPL
0600.000	1	59472 029 0000		LP DATENFUNKMODUL BEST.KPL.	PCB DATA FUNK MOD.ASSY.CPL
		55400 941 0200		BEDIENUNGSANLEITUNG D/I	OPERATING INSTRUCTIONS D/I
		55400 941 0800		BEDIENUNGSANLEITUNG F/NL	OPERATING INSTRUCTIONS F/NL
		55400 941 1100		BEDIENUNGSANLEITUNG FIN/GB	OPERATING INSTRUCTIONS FIN/GB
		55400 941 1400		BEDIENUNGSANLEITUNG S/DK	OPERATING INSTRUCTIONS S/DK
		55400 941 1900		BEDIENUNGSANLEITUNG E/P	OPERATING INSTRUCTIONS E/P
		72010 760 7500		SERVICE MANUAL D/GB	SERVICE MANUAL D/GB

ÄNDERUNGEN VORBEHALTEN / SUBJECT TO ALTERATION

GRUNDIG

HIFI/AUDIO

APOLLO 2000

POS. NR. POS. NO.	MATERIAL-NR. PART NUMBER	BEZEICHNUNG DESCRIPTION
C 00001	△ 86601 970 4300	KERKO SI A 3300PF 20% 250
C 00002	△ 86601 970 4300	KERKO SI A 3300PF 20% 250
C 00005	84100 015 6800	ELKO 6800UF 50V USP (A) M
C 00006	84100 015 6800	ELKO 6800UF 50V USP (A) M
C 00293	84529 671 0400	ELKO AMMO5 1000UF 16V
D 00001	83092 154 0100	DIODE 1 N 5401 G GI/FAG G
D 00002	83092 154 0100	DIODE 1 N 5401 G GI/FAG G
D 00003	83092 154 0100	DIODE 1 N 5401 G GI/FAG G
D 00004	83092 154 0100	DIODE 1 N 5401 G GI/FAG G
D 00010	83099 841 1500	LE-DIODE L-115VEGW
D 00011	83099 841 1500	LE-DIODE L-115VEGW
D 00016	83092 150 4500	DIODE 1N4148 AV619 -GA
D 00116	83092 150 4500	DIODE 1N4148 AV619 -GA
D 00302	83301 100 5000	MELF DIODE BYM10-50 GI AV
D 00303	83301 100 5000	MELF DIODE BYM10-50 GI AV
D 00331	83250 041 4800	SMD DIODE LS 4148
D 00332	83250 041 4800	SMD DIODE LS 4148
D 00411	83250 041 4800	SMD DIODE LS 4148
D 00412	83250 041 4800	SMD DIODE LS 4148
D 00425	83250 041 4800	SMD DIODE LS 4148
D 00426	83250 041 4800	SMD DIODE LS 4148
D 00432	83250 041 4800	SMD DIODE LS 4148
D 00433	83250 041 4800	SMD DIODE LS 4148
D 00441	83250 041 4800	SMD DIODE LS 4148
D 00442	83250 041 4800	SMD DIODE LS 4148
D 00451	83250 041 4800	SMD DIODE LS 4148
D 00452	83094 550 4700	MELF-Z DIODE 4,7 C 0,5 W
D 00630	83250 041 4800	SMD DIODE LS 4148
F 00001	81406 011 7700	AC FILTER 3A/250V
GL 00291	83080 100 0200	SMD GLR DF02S
GL 00311	83080 100 0200	SMD GLR DF02S
IC 00001	83053 372 9400	IC TDA7294V SGS
IC 00101	83053 372 9400	IC TDA7294V SGS
IC 00203	83058 473 1300	SMD IC TDA7313D-013TR
IC 00206	83057 647 0600	SMD IC L7805CD2T MOT
IC 00301	83057 598 3300	SMD IC LM833D
IC 00303	83057 598 3300	SMD IC LM833D
IC 00304	83057 598 3300	SMD IC LM833D
IC 00305	83057 598 3300	SMD IC LM833D
IC 00306	83057 598 3300	SMD IC LM833D
IC 00315	83057 647 1300	SMD IC L7912ACD2T
IC 00316	83057 647 1200	SMD IC L78M12CDT
IC 00351	83057 598 3300	SMD IC LM833D
IC 00352	83057 598 3300	SMD IC LM833D
IC 00391	83059 600 2200	SMD IC X24C04S8-2,7C7000
IC 00392	83057 529 3300	SMD IC M37531E8FP OTP MI
IC 00401	83057 598 3300	SMD IC LM833D
IC 00402	83057 598 3300	SMD IC LM833D
IC 00421	83057 440 0800	SMD IC 78M08CDT SGS
Q 00391	86025 013 6800	KERRER 3,68MHZ CST MUR
R 00381	87920 021 5100	ESTR.S6 10 KOHM LIN
R 00382	87920 021 5100	ESTR.S6 10 KOHM LIN
RL 00001	△ 83120 030 1200	RELAIS G2R-1A 12V DC OMRO
SI 00001	△ 83156 230 0800	SI LOET T4A 250V
SI 00001	△ 83156 170 0600	SI 5X20 T2,5A L 250V
SI 00002	△ 83156 120 0200	SI 5X20 T315MA L 250V
SI 00002	△ 83156 230 0800	SI LOET T4A 250V
SI 00003	△ 81340 230 1500	THERMOSCHALTER 85 GRAD UP

Es gelten die Vorschriften und Sicherheitshinweise gemäß dem Service Manual "Sicherheit", Mat.-Nummer 72010 800 0000, sowie zusätzlich die eventuell abweichenden, landesspezifischen Vorschriften!



The regulations and safety instructions shall be valid as provided by the "Safety" Service Manual, part number 72010 800 0000, as well as the respective national deviations.

ÄNDERUNGEN VORBEHALTEN / SUBJECT TO ALTERATION